

CHAVES EM ZAMAC

Todos os modelos podem ser produzidos com a logomarca do cliente em um ou em ambos os lados.

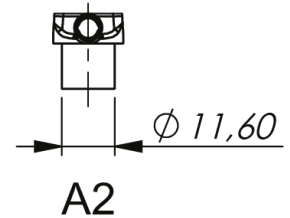
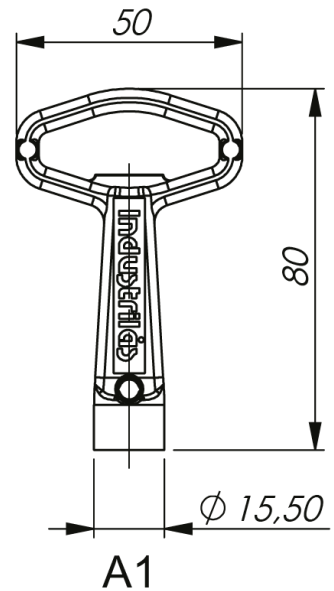
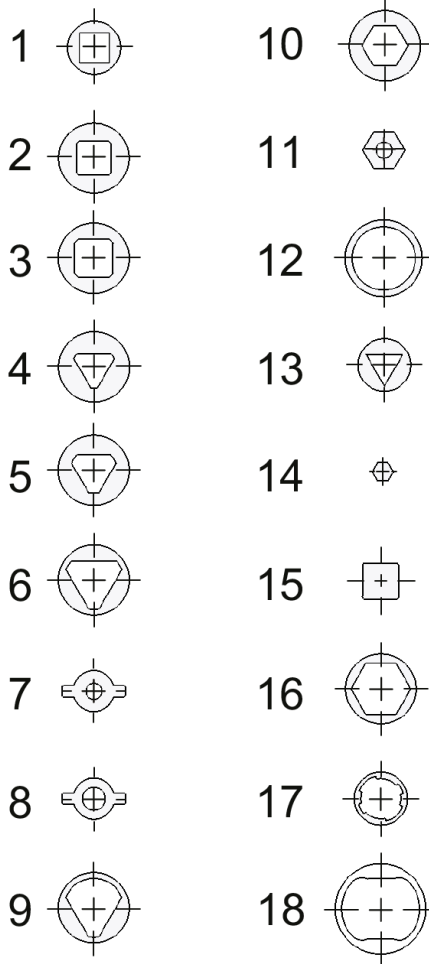


MATERIAL

Key: Zinc/steel

TESTS & STANDARDS

Other surface treatments on request.



P/N	Descrição	Key shape	Desenho
291101	Quadrado 6	A2	1
291102	Quadrado 7	A1	2
291103	Quadrado 8	A1	3
291104	Triângulo 7	A1	4
291105	Triângulo 8	A1	5
291106	Triângulo 10	A1	6
291107	Universal 3mm	A1	7
291108	Universal 5mm	A1	8
291122	Triangle 10 / radius	A1	9
291125	Hexagon 8.5 mm	A1	10
291136-A8	Sextavado rebaixado com pino de 8/3 mm	A1	11
291140	Stockholm Energy (Key length 90 mm)	A1	12
291141	Quadrado rebaixado 8	A1	15
291143	Sextavado 11	A1	16
291151	Hygiene latch (Key length 90 mm)	A1	18
291156	Tubular Asymmetric	A2	17